

La confezione **EASYCLACK** contiene un radiocomando **già programmato**, quindi dopo l'installazione è **già pronto** per l'uso. Per **riprogrammare** il dispositivo o **inserire altri radiocomandi** scaricare le istruzioni collegandoti all'indirizzo web



EASYCLACK

CONTROLLO REMOTO PER ELETTROSERRATURA

www.silisystem.com/istruzioni/EASYCLACK.pdf

oppure inquadrando il **QR Code** con il tuo smartphone



CONTROLLA A DISTANZA, TRAMITE RADIOCOMANDO, L'APERTURA DEL CANCELLO PEDONALE.
NON NECESSITA DI ALIMENTAZIONE ESTERNA.

Prodotto progettato e costruito in Italia da
SILISYSTEM TECHNOLOGY s.r.l.
info@silisystem.com - www.silisystem.com



Silisystem[®]

ELETRONICA MADE IN ITALY AL TUO SERVIZIO



Silisystem[®]

EASYCLACK

CONTROLLO REMOTO PER ELETTROSERRATURA

EASYCLACK è un dispositivo radiocomandato che consente in modo semplice ed economico l'automazione di tutte le serrature elettriche (portoni, portoncini, cancelli di ingressi, porte, ecc), anche già esistenti, che vengono controllate da un comune pulsante ed alimentate con tensione da 12V AC.

FACILE

EASYCLACK si installa con estrema semplicità: è sufficiente collegare i 2 fili della ricevente in parallelo ai fili del pulsante esistente e il gioco è fatto!

Non necessita di alcuna alimentazione supplementare. Il pulsante preesistente continua a funzionare normalmente anche dopo il montaggio della centralina.

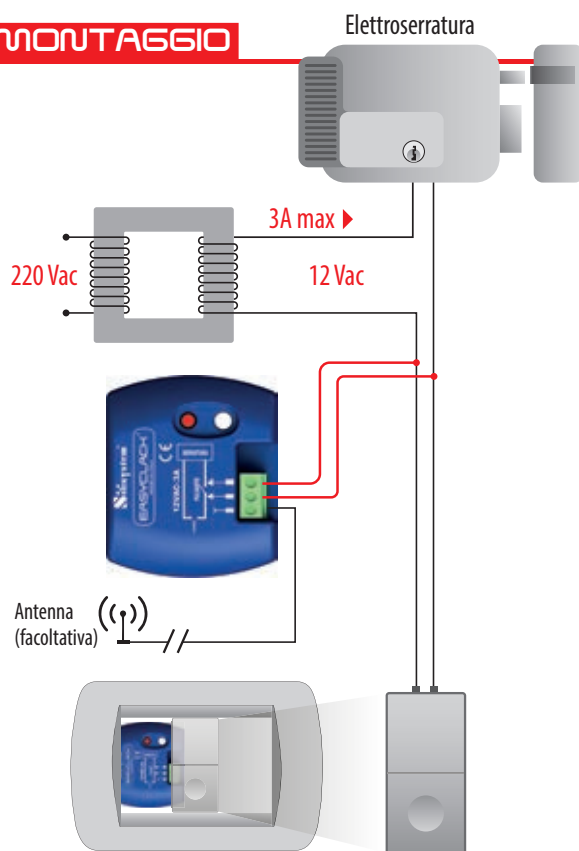
PICCOLO

La centralina di EASYCLACK è stata progettata con dimensioni estremamente ridotte che consentono di inserirla ovunque, anche nella normale cassetta 503 dove alloggia il pulsante.

COMODO

EASYCLACK consente l'apertura a distanza senza l'utilizzo delle chiavi: estremamente pratico in molte situazioni di tutti i giorni.

MONTAGGIO



IL KIT EASYCLACK

- N. 1 radiocomando **CLONE** a 2 canali già programmato
- N. 1 centralina **EASYCLACK**

